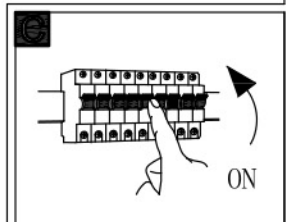
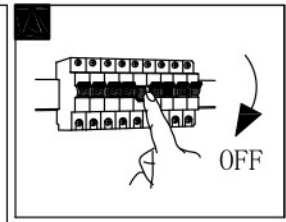
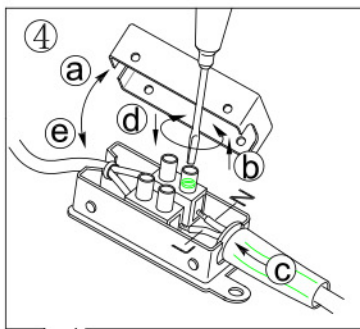
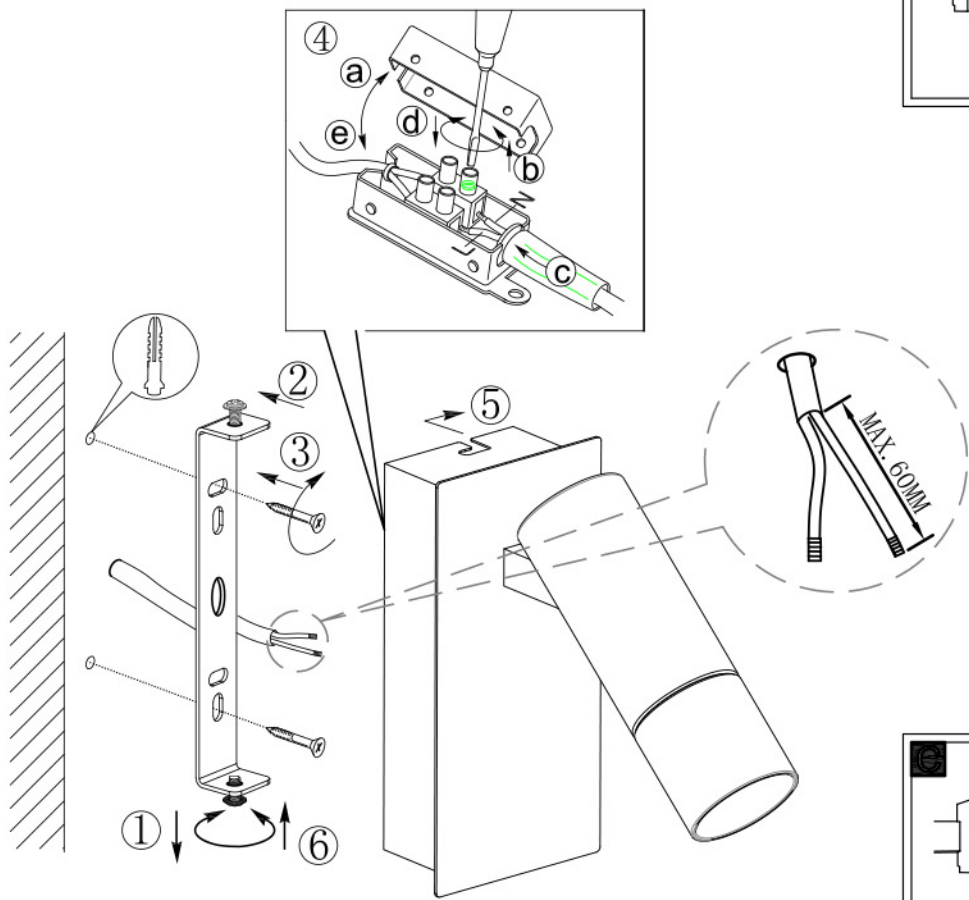


B



- CZ** Montážní návod je pouze informativního charakteru. Tvar a rozměry svítidla, počet LED zdrojů či žárovek se mohou lišit.
- EN** Assembly instructions are for information only. The shape and sizes of the luminaire, the number of LED sources or light bulbs may vary.
- DE** Die Montageanleitung dient nur zur Information. Die Form und Abmessungen der Leuchte, die Anzahl der LED-Quellen oder Leuchtmittel können variieren.
- SK** Montážny návod je len informatívneho charakteru. Tvar a rozmery svietidla, počet LED zdrojov alebo žiaroviek sa môžu líšiť.
- HU** Az összeszerelési utasítások csak tájékoztató jellegűek. A lámpatest alakja és méretei, az izzók és LED-es fényforrások száma változhat.
- PL** Instrukcje montażu mają wyłącznie charakter informacyjny. Kształt i rozmiary oprawy, ilość źródeł LED czy żarówek mogą się różnić.
- IT** Le istruzioni di montaggio sono solo a scopo informativo. La forma e le dimensioni dell'apparecchio, il numero di sorgenti LED o lampadine possono variare.
- RO** Instrucțiunile de asamblare au doar rol informativ. Forma și dimensiunile corpului de iluminat, precum și numărul de surse LED sau becuri pot varia.
- BG** Инструкциите за сглобяване са само за информация. Формата и размерът на осветителното тяло, броят LED източници или крушки може да варира.
- ES** Las instrucciones de montaje son meramente informativas. La forma y los tamaños de la luminaria, el número de fuentes LED o las bombillas pueden variar.
- FR** Les instructions de montage sont données à titre indicatif. La forme et les dimensions du luminaire, le nombre de LED ou d'ampoules peuvent varier.
- HR** Upute za montažu su samo informativnog karaktera. Oblik i dimenzije svjetiljke te broj LED izvora svjetlosti odnosno žarulja se mogu razlikovati.
- NL** De montage instructies zijn er alleen voor informatiedoeleinden. De vorm en grootte van de lamp en de hoeveelheid LED lampen of losse lampen kan afwijken.
- SI** Navodila za montažo so samo informativne narave. Oblika in velikosti svetilke, število LED virov ali žarnic se lahko razlikujejo.
- LV** Montāžas instrukcijai ir informatīvs raksturs. LED gaismekļa forma un izmēri, LED avotu vai spuldžu skaits var atšķirties.
- LT** Surinkimo instrukcijos yra tik informacinės. Šviestuvo forma ir matmenys, LED šaltinių ar lempučių skaičius gali skirtis.
- EE** Paigaldusjuhend on ainult teabe andmiseks. Valgusti kuju ja suurus, LED valgusallikate arv või pirnid võivad erineda.
- UA** Інструкція по монтажу інформативного характеру. Форма та розміри світильника, кількість світлодіодів та лампочок можуть відрізнятися.
- RU** Инструкции по сборке служат в качестве справочной информации. Форма и размеры светильника, количество светодиодов или лампочек могут отличаться.
- GR** Οι οδηγίες συναρμολόγησης είναι μόνο πληροφοριακές. Το σχήμα και τα μεγέθη των φωτιστικών, ο αριθμός των πηγών LED ή των λαμπτήρων μπορεί να διαφέρουν.
- DK** Monteringsinstruktionerne er kun til information. Lampernes facon og størrelse samt antallet af LED-kilder eller lyspærer kan variere.
- PT** As instruções de montagem são apenas para sua informação. A forma e dimensões da luminária, o número de fontes LED ou de lâmpadas podem variar.
- FI** Asennusohjeet ovat vain tiedoksi. Valaisimen muoto ja koot, LED-valonlähteiden tai polttimoiden määrä voivat vaihdella.
- SE** Monteringsinstruktionerna är endast för information. Lampans form, storlek, och antalet ljuskällor kan variera.